

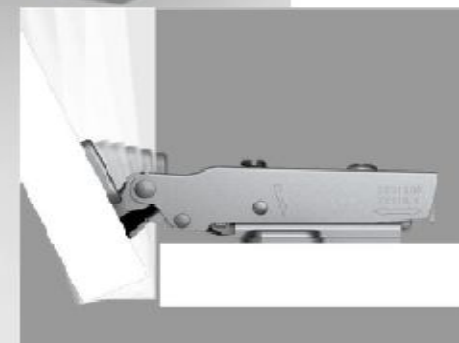
Петля STAMM SOFT CLOSE

samet
Furniture fittings

Петля *stamm* с встроенным доводчиком предоставляет плавное и бесшумное закрытие

Петля *stamm* с встроенным доводчиком

- Угол открывание: 110
- Диаметр чашки: 35 мм
- Глубина чашки: 11.2 мм
- Плечо петли: Сталь
- Чашка петли: Сталь
- Изгиб: 0-9-18 мм
- Покрытие: Никель
- Упаковка: 125 шт
- Возможность монтажа и демонтажа двери без инструмента

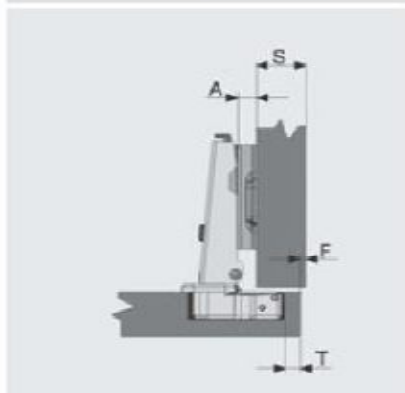


Информация по Монтажу



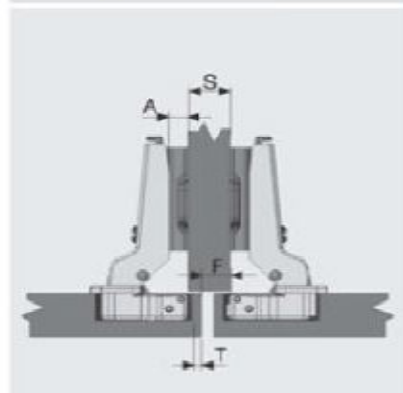
накладная

0 mm



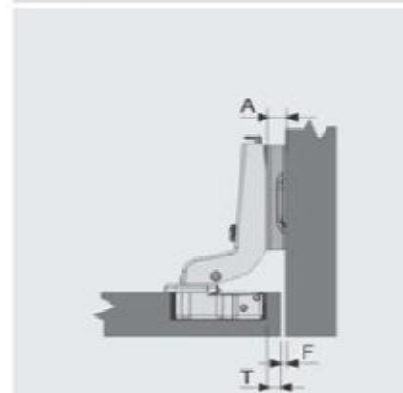
полунакладная

9 mm

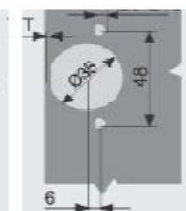
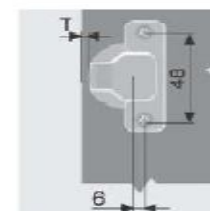
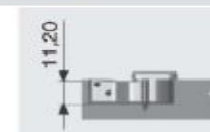


вкладная

18 mm



Размеры чашки петли "48 мм"



накладная

полунакладная

вкладная

Рекомендуемые винты

Саморез 3,5x16 мм

S	толщина боковой стенки	18
A	толщина ответной планки	5
F	Фуга	1
T	дистанция чашки	4

S	толщина боковой стенки	18
A	толщина ответной планки	5
F	Фуга	10
T	дистанция чашки	4

A	толщина ответной планки	5
F	Фуга	1
T	дистанция чашки	4

Наименование

Артикулы

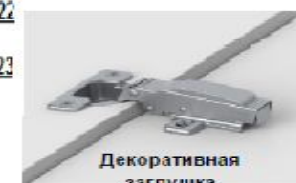
- STAMM SOFT CLOSE, изгиб 0, и ответная планка 4 мм / 1019621
- STAMM SOFT CLOSE, изгиб 8, и ответная планка 4 мм / 1019622
- STAMM SOFT CLOSE, изгиб 17, и ответная планка 4 мм / 1019623



Установка



Снятие



Декоративная заглушка